

 newbits



MARS 3

LAMPA SOLARA PERETE



# INTRODUCERE

Specificatii produs

01 INTRODUCERE

02 CATALOG

03  
~  
05  
BENEFICII  
PRINCIPALE

06 SPECIFICATII

07 FIGURA OPTICA

08  
DIMENSIUNE  
PRODUS

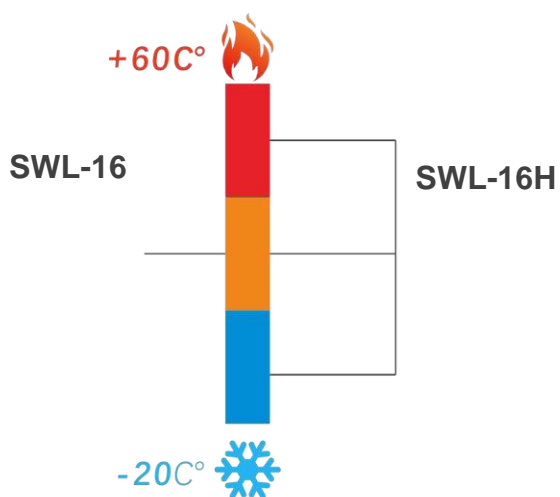
09 MAI MULTE  
DETALII

10 TEHNOLOGIE  
NUCLEU

11 INSTRUCTIUNI  
INSTALARE

12 DETALII AMBALAJ

13 UTILIZARE



## Disponibil atat in latitudine inalta, cat si joasa

SWL-16: Functionare buna in 0°C ~ +45°C  
 SWL-16H: Protectie baterie pentru lucrari usoare in -20°C ~ +60°C



Fara suruburi  
pe suprafete

## Beneficii Produs

Tehnologia ALS garanteaza functionare continua pentru 10 nopti

Tehnologia TCS asigura durata de viata lunga a bateriei

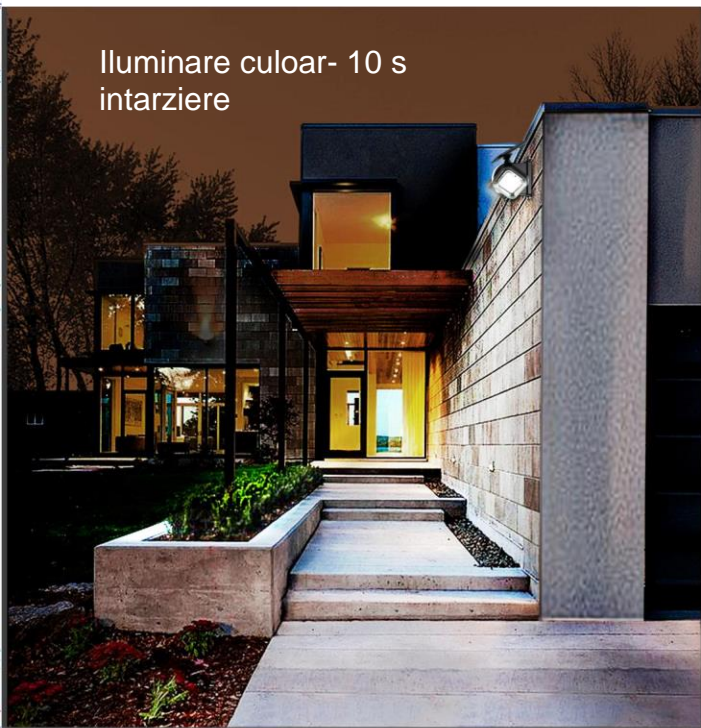
Panouri si lampi solare rotative  
Ungiul fasciculului peste 180°



Lampi si panouri solare  
rotative



Iluminare culoar- 10 s  
intarziere



## BENEFICII PRODUS

Tehnologia ALS garanteaza functionare continua pentru 10 nopti

Tehnologia TCS asigura durata de viata lunga a bateriei



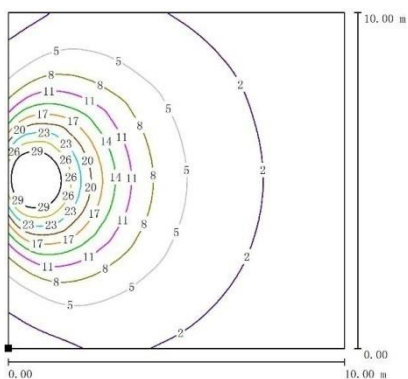
Regleaza timpul de iluminat de la 10s~7min

la lucrrile din  
masina- intarziere  
7 minute

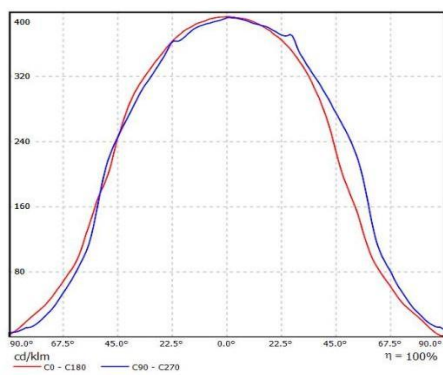


<b>Model :</b>	SWL-16	SWL-16H
Luminozitate	1000 Lumeni	1000 Lumeni
<b>Panou solar</b>		
<b>Putere</b>	Monocristalin , 2W	Monocristalin , 2W
<b>Baterie Li-ion</b>		
<b>Capacitate</b>	3.7V/2000mAH(7.4WH)	3.7V/2000mAH(7.4WH)
<b>Temperatura Incarcare/Descarcare</b>	0~45°C / -20~60°C	-20~45°C / -20~60°C
<b>Timp incarcare</b>	5H	5H
<b>LED (OSRAM)</b>	2835 40 buc	2835 40buc
<b>Temperatura culoare</b>	5700K , Ra 80+	5700K , Ra 80+
<b>Eficienta</b>	190lm/W	190lm/W
<b>UV LED</b>	-	-
<b>Performanta</b>		
<b>Timp iluminare in zilele ploioase</b>	> 10 zile	> 10 zile
<b>Modalitate control</b>	Interupator , ON/OFF apasat lung 1.5s , apasat scurt M1 -> M2 -> M3	
<b>Mod luminaire</b>	M1: 50LM+ PIR1000LM (10S) M2: 0LM+PIR(1000LM,10S) M3: 200LM(6H)	M1: 50LM+ PIR1000LM (10S) M2: 0LM+PIR(1000LM,10S) M3: 200LM(6H)
<b>Mod indicare</b>	M1: Rosu / M2: Verde / M3: Portocaliu , Modul de indicare se va schimba dupa 5 secunde in cel de indicare baterie	
<b>Indicator capacitate</b>	Lumina verde : $\geq 70\%$ Lumina portocalie : 30%~70% Lumina rosie : <30%	Lumina verde : $\geq 70\%$ Lumina portocalie : 30%~70% Lumina rosie : <30%
<b>PIR</b>	Da, 10s – 7min	Da, 10s – 7min
<b>Tehnologie nucleu</b>	ALS 2.4 / TCS 1.0	ALS 2.4 / TCS 1.0
<b>Autocuratare panou solar</b>	-	-
<b>Clasa IP/IK</b>	IP65/IK10	IP65/IK10
<b>Inaltime instalare</b>	2.5M-3.5M	2.5M-3.5M

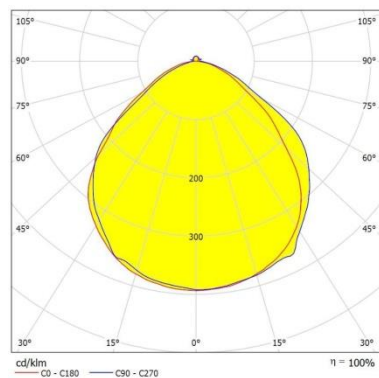
Diagrama simulata a drumului



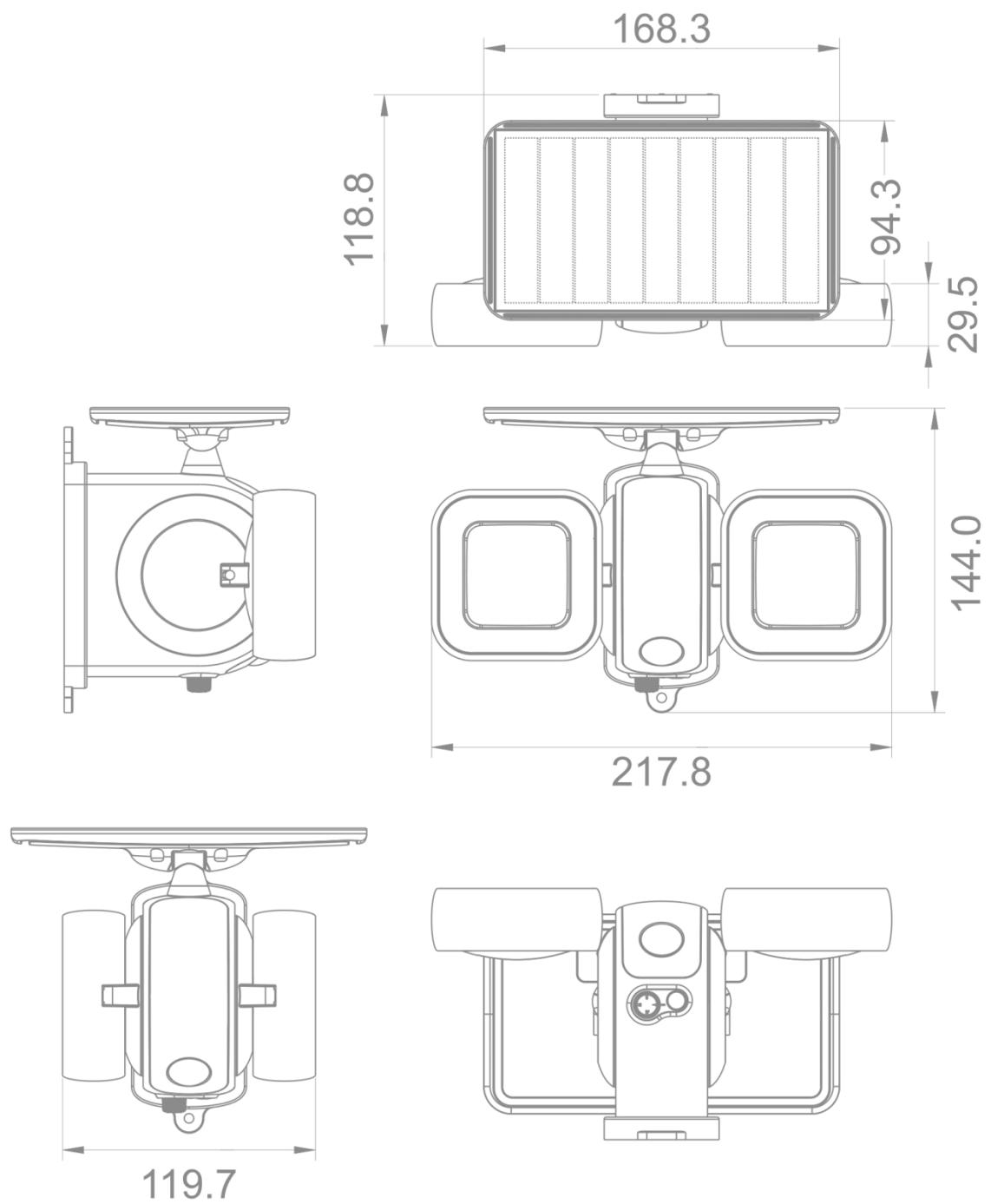
Curba de iluminare



Distributia de luminanta

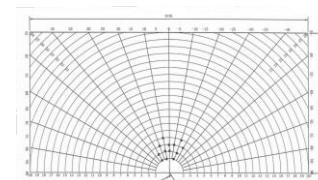


SOLAR LIGHT I DIMENTION FIGURE





## Beneficii detaliate



Eficienta incarcare solara :>21%



Rotatie unghiulara



Rotatie unghiulara



LED-uri cu lumeni inalti 190lm/W



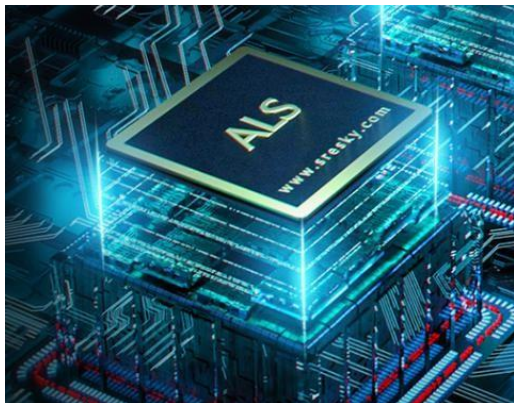
Timer Switch



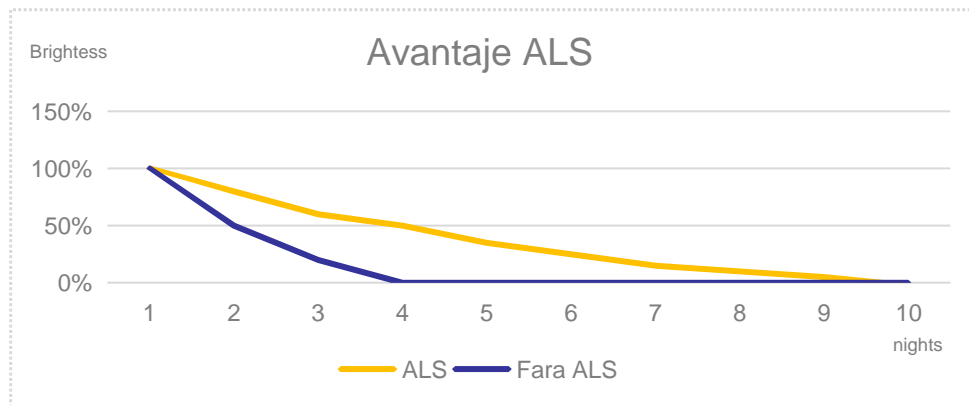
PIR : > 3m , 120°



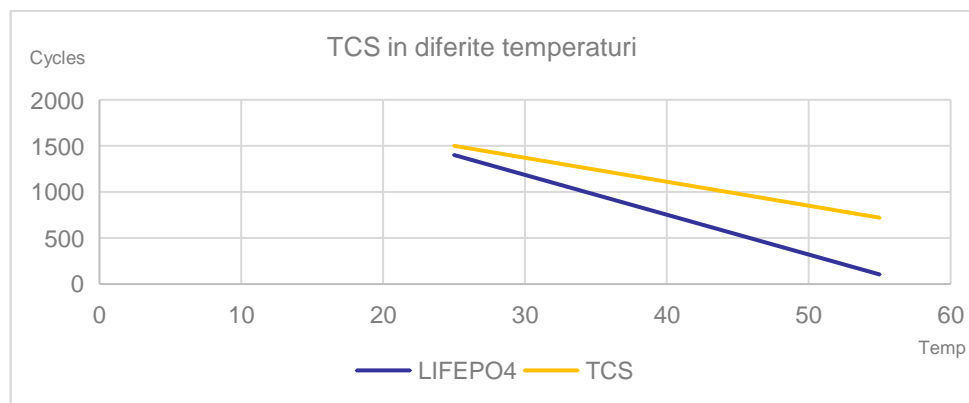
O companie mare ar trebui sa acorde intotdeauna o atentie ridicata la designul fiecarui detaliu, iar spiritul de maiestrie, ar trebui completat in procesul de proiectare si productie in masa.



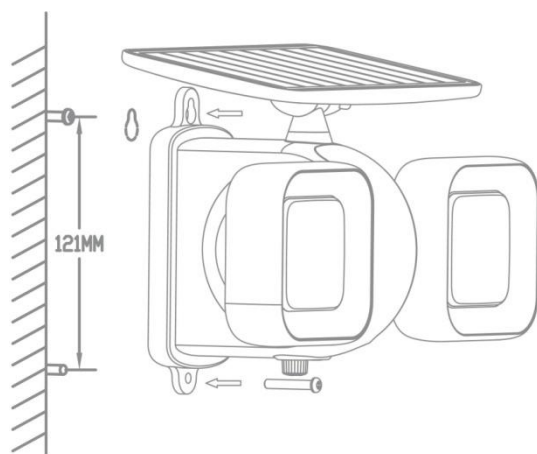
AVANTAJELE ALS



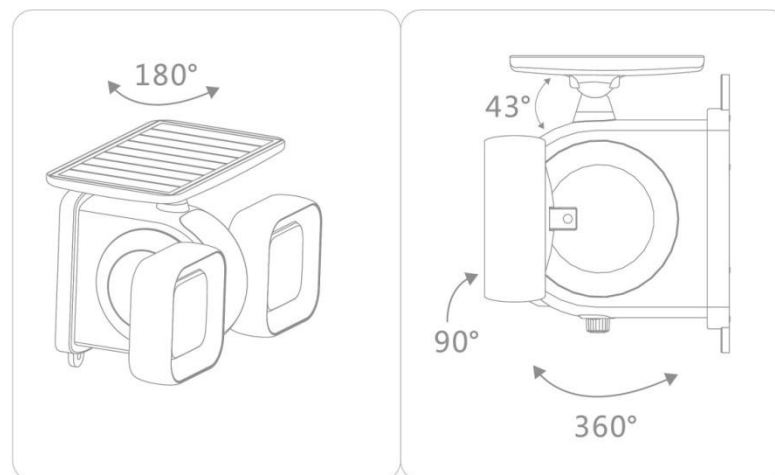
Avantajele TCS



Usor de utilizat, va rugam utilizati suruburile furnizate pentru a fixa produsul de perete sau bara.



## Unghi multiplu



Pastrati panoul solar in lumina directa a soarelui pentru a va asigura ca poate incarca eficient bateria li-ion interna.

CONTINUT  
SUPPORT : 1 BUC  
INSTRUCTIUNI  
SURUB : 1 SET



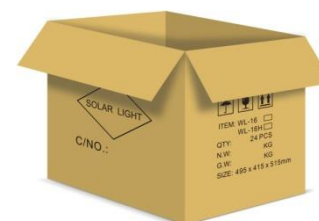
Cutie interna  
1 buc / 1  
BOX



1 RAND  
1 RAND = 24 CUTII



SUPPORT CARTON  
24 CUTII / CTN



CARTON

NUMAR RAND

CUTIE INTERNA

CONTINUT

PAS 1

PAS 2

PAS 3

PAS 4

NR. MODEL	METODA AMBALARE	PCS/CTN	QTY(PCS)	CTN QTY	DIM. CARTON (MM)	N.W.(KG)	G.W.(KG)
SWL-16/16H	CUTIE INTERNA	1	1	1	198x118x162		
	CARTON	24	24	1	495x415x515		

Greutatea neta si bruta sunt doar pentru referinta.

S / O / L / A / R / L / I / G / H / T

Multumim  
mult!